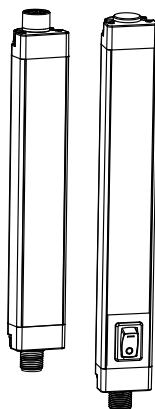


## データシート



バナーのLEDストリップライトは強固なアルミ製ハウジング、飛散防止ウィンドウ、すばらしい保護構造を備えており、機械、エンクロージャ、またはその他の工業用の照明用途にとって理想的な汎用LEDとなります。

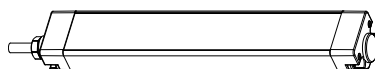
- 前のモデルよりも明るさが40%向上、効率が40%向上
- 薄型で小型のデザイン
- 堅牢で耐水性のIP69K オプション
- 145 ~ 1130mm までの8つの長さで用意
- レンズ付きタイプ、またはクリアウィンドウか拡散ウィンドウを選択
- 複数の照明へのデジチェーン電源



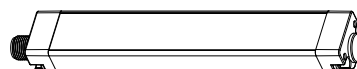
**注:** 照明をカスケードする場合は、スイッチ型モデルからカスケードされた照明を制御するためにオン/オフスイッチが付いたモデルを使用することができます。

### 新しい特徴

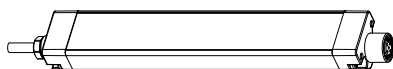
- 改善された照明品質：より明るく、間隔がより近くなったLED
- 設置と位置変更を簡単にするオプションのスナップクリップ
- 配線ピン配置（高/低/オフ）を使用して照明を暗くすることが可能
- オプションのスイッチは高/低/オフ
- ユニットに組み込まれた自動温度保護。50°Cを超えると、熱を管理して製品の寿命を保護するために暗くなる照明



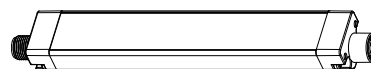
スタンドアロン照明ケーブル



カスケード QD 内のスタンドアロン照明または最後の照明



カスケードケーブル内の最初の照明



カスケード QD の最初または中間

WLS28-2 ワークライトストリップは、スタンドアロンモデル、または最小限の配線で長尺照明のために一緒に「デジチェーン接続」できるカスケードモデルのいずれかとして使用可能です。

スタンドアロンモデルには、電源接続の片側にケーブルまたは QD コネクタ(プラグ)があり、反対側には接続はありません。スタンドアロンモデルは、カスケードシリーズの最後として使用できます。

カスケードモデルには、電源接続の片側にケーブルまたは QD コネクタ(プラグ)、カスケード内の他の照明への接続の反対側に QD コネクタ(ソケット)を備えています。ケーブル付きのカスケードモデルは、カスケードシリーズ内の最初の照明としてのみ使用できます。カスケード内の各照明ペアの間にはダブルエンドアクセサリコードセットを使用する必要があります。

Family	Cascadable	LED Color	Lighted Length (mm)	Window	Construction	High/Lo/Off Switch	Connector
WLS28-2	C	W	145	D	X		Q
	C = Cascadable X = Non-cascadable	W = Cool white WW = Warm white R = Red G = Green B = Blue Y = Yellow	145 285 430 570 710 850 990 1130	Blank = Clear plastic D = Diffused plastic L25 = 25 deg lensed window	X = Not sealed S = Sealed †	Blank = None PB = High/Lo/Off	Blank = 2 m integral cable Q = Integral 4-pin Euro-style QD (mating cordset required*)

\* Models require a mating cordset  
† Sealed models not available with On/Off Switch

表 1 : IP50 モデル

スイッチなしモデル		高/オフ/低スイッチモデル		照明長さ	電源コネクタ
スタンドアロン	カスケード	スタンドアロン	カスケード		
WLS28-2XW145X	WLS28-2CW145X	WLS28-2XW145XPB	WLS28-2CW145XPB	145mm	2m ケーブル
WLS28-2XW285X	WLS28-2CW285X	WLS28-2XW285XPB	WLS28-2CW285XPB	285mm	
WLS28-2XW430X	WLS28-2CW430X	WLS28-2XW430XPB	WLS28-2CW430XPB	430mm	
WLS28-2XW570X	WLS28-2CW570X	WLS28-2XW570XPB	WLS28-2CW570XPB	570mm	
WLS28-2XW710X	WLS28-2CW710X	WLS28-2XW710XPB	WLS28-2CW710XPB	710mm	
WLS28-2XW850X	WLS28-2CW850X	WLS28-2XW850XPB	WLS28-2CW850XPB	850mm	
WLS28-2XW990X	WLS28-2CW990X	WLS28-2XW990XPB	WLS28-2CW990XPB	990mm	
WLS28-2XW1130X	WLS28-2CW1130X	WLS28-2XW1130XPB	WLS28-2CW1130XPB	1130mm	

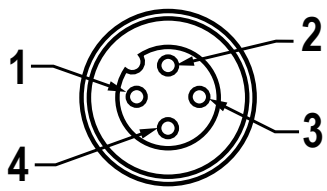
ケーブル引き出しタイプの電源コネクタモデルのみが示されています。4ピン M12/ユーロスタイルインテグラル電源コネクタモデルをご注文される場合は、型番の最後に Q を付けてください (例えば、WLS28-2XW285XQ)。

表 2 : IP67/IP69K モデル

モデル		照明長さ	電源コネクタ
スタンドアロン	カスケード		
WLS28-2XW145S	WLS28-2CW145S	145mm	2m ケーブル
WLS28-2XW285S	WLS28-2CW285S	285mm	
WLS28-2XW430S	WLS28-2CW430S	430mm	
WLS28-2XW570S	WLS28-2CW570S	570mm	
WLS28-2XW710S	WLS28-2CW710S	710mm	
WLS28-2XW850S	WLS28-2CW850S	850mm	
WLS28-2XW990S	WLS28-2CW990S	990mm	
WLS28-2XW1130S	WLS28-2CW1130S	1130mm	

ケーブル引き出しタイプの電源コネクタモデルのみが示されています。4ピン M12/ユーロスタイルインテグラル電源コネクタモデルをご注文される場合は、型番の最後に Q を付けてください (例えば、WLS28-2XW285SQ)。

## 配線図

	ピン	ワイヤ色	接続
	1	茶色	DC 12 ~ 30V
	3	青色	DC コモン
	4	黒色	最大 50%の輝度で DC 12 ~ 30V に接続
	2	白色	未使用

最大輝度の場合、黒色のワイヤは電源に接続されないままであるか、コモンに接続されます。

## 仕様

### 作動電圧

DC 12 ~ 30V

表 3 : 通常電流

ライトの長さ	通常電流			最大電流	ルーメン <sup>1</sup> (通常は@25°C)
	DC 12V	DC 24V	DC 30V	A	白色光
145mm	0.33A	0.15A	0.12A	0.4	325
285mm	0.66A	0.30A	0.24A	0.8	650
430mm	1.01A	0.46A	0.36A	1.2	975
570mm	1.36A	0.61A	0.48A	1.6	1300
710mm	1.75A	0.77A	0.60A	2.0	1625
850mm	2.13A	0.92A	0.73A	2.4	1950
990mm	2.59A	1.08A	0.85A	2.8	2275
1130mm	3.04A	1.24A	0.97A	3.2	2600

**ライトの特性**

色 : 白色光  
 色温度 (CCT) : 6000 ~ 7100K  
 ルーメン出力 : 1 平方フィート当たり 650 (±5%)、通常は 25°C (77°F)  
 通常発光効率 : 通常 DC 24V および 25°C (77°F) で 90 ルーメン/ワット  
 CRI : 通常 85

**プッシュボタン**

I = 輝度 100%  
 I = 輝度 50%  
 0 = オフ

**構造**

透明色のアルマイト処理を施したアルミ製ハウジング、塗装された亜鉛製エンドキャップ、アクリルウィンドウ、亜鉛メッキの鋼鉄製ブラケット

**設置**

2 個のスイベルブラケット SMBWLS28RA と 4 本のネジが付属

**接続**

インテグラル 4 ピンユーロスタイル QD (QD モデルでは 4 ピン接続コードセツトが必要) または 2m (6.5ft) インテグラルケーブル



**注:** 高圧スプレーでケーブルにスプレーしないでください。ケーブルが損傷する場合があります。

**保護構造**

DIN 40050 規格の IEC IP50 (非密封型) または IEC IP67/IP69K (密封型)

**耐振動性と耐衝撃性**

IEC 60068-2-6 準拠の 10 ~ 55Hz、振幅 1.0mm p-p の耐振動性  
 IEC 60068-2-27 準拠の 15G、継続時間 11ms、正弦半波の耐衝撃性

**動作温度**

-25 ~ 70°C (-13 ~ 158°F)  
 光出力は 50°C (122°F) を超えると減り始め、60°C (140°F) では最大約 65% の輝度、70°C (158°F) では最大 30% の輝度に減少します。

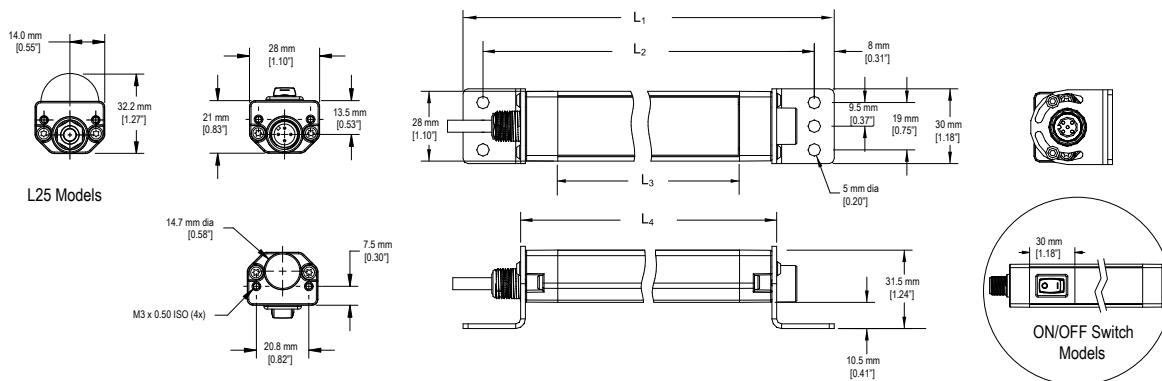
**保存温度**

-40 ~ 70°C (-40 ~ 158°F)

**認証****使用上の注意**

カスケード可能な照明を直列で接続する際には、最大電流上限を超えないことが重要です。

DC 12V でのライトの最大長 : 1.4m (4.6ft)  
 DC 24V でのライトの最大長 : 3.0m (9.8ft)  
 DC 30V でのライトの最大長 : 3.1m (10.2ft)

**寸法**

付属の SMBWLS28RA ブラケットとともに寸法を示します

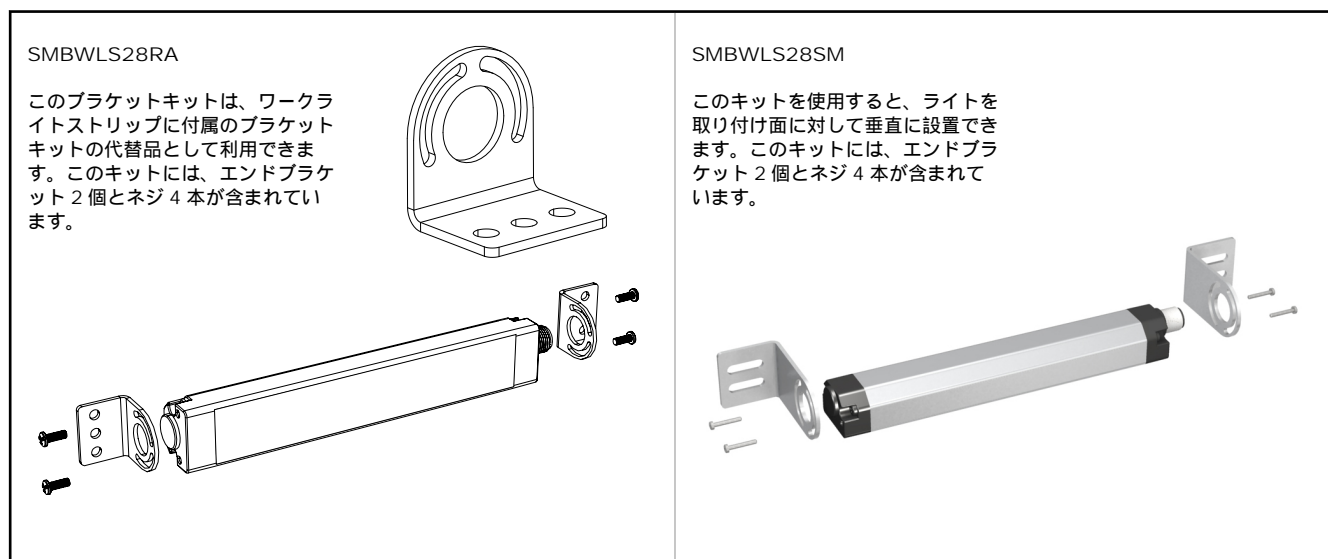
<sup>1</sup> 拡散ウィンドウモデルでは、ルーメン値は 25% 低くなります。

スイッチなしモデル					
IP50 モデル	IP67/IP69K モデル	L <sub>1</sub>	L <sub>2</sub>	L <sub>3</sub>	L <sub>4</sub>
WLS28-2..145X	WLS28-2..145S	221mm	205mm	145mm	175mm
WLS28-2..285X	WLS28-2..285S	362mm	346mm	286mm	316mm
WLS28-2..430X	WLS28-2..430S	503mm	487mm	427mm	457mm
WLS28-2..570X	WLS28-2..570S	644mm	628mm	568mm	598mm
WLS28-2..710X	WLS28-2..710S	785mm	769mm	709mm	739mm
WLS28-2..850X	WLS28-2..850S	926mm	910mm	850mm	880mm
WLS28-2..990X	WLS28-2..990S	1067mm	1051mm	991mm	1021mm
WLS28-2..1130X	WLS28-2..1130S	1208mm	1192mm	1132mm	1162mm

オン/オフスイッチモデル					
モデル	L <sub>1</sub>	L <sub>2</sub>	L <sub>3</sub>	L <sub>4</sub>	
WLS28-2..145XPB	251mm	235mm	145mm	205mm	
WLS28-2..285XPB	392mm	376mm	286mm	346mm	
WLS28-2..430XPB	533mm	517mm	427mm	487mm	
WLS28-2..570XPB	674mm	658mm	568mm	628mm	
WLS28-2..710XPB	815mm	799mm	709mm	769mm	
WLS28-2..850XPB	956mm	940mm	850mm	910mm	
WLS28-2..990XPB	1097mm	1081mm	991mm	1051mm	
WLS28-2..1130XPB	1238mm	1222mm	1132mm	1192mm	

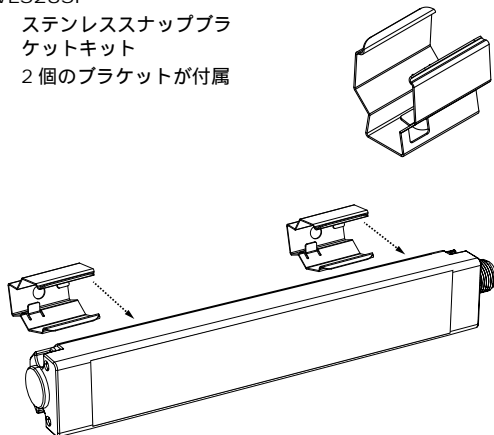
## アクセサリ

### ブラケット



SMBWLS28SP

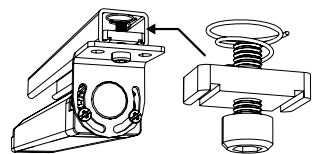
- ステンレススナップブラケットキット
- 2個のブラケットが付属



SMH1316

このキットを使用すると、ライトを13/16インチのUnistrutチャンネルに設置できます。このキットには、以下のものが付属しています。

- #10-32 ばね板ナット (数量 2)
- #10-32 六角穴付きボルト (数量 2)
- #10 ロックワッシャー (数量 2)



SMBWLSMAG

ステンレス面に簡単に取り付けるためのマグネット式マウンティングブラケット

SMBWLAMAGR

塗装面の傷を防ぐ保護カバーも利用できます



コードセット

電源と、カスケード内のスタンドアロン照明または最初の照明の QD 接続の間ではシングルエンドコードセットを使用します。カスケード内の照明の間ではダブルエンドコードセットを使用します。

4 ピン M12 ネジ式/ユーロスタイルコードセット				
モデル	長さ	スタイル	外形	ピン配置
MQDC-406	1.83m ( 6ft )	ストレート		
MQDC-415	4.57m ( 15ft )			
MQDC-430	9.14m ( 30ft )			
MQDC-450	15.2m ( 50ft )			

- 1 = 茶色
- 2 = 白色
- 3 = 青色
- 4 = 黒色

4 ピン M12 ネジ式/ユーロスタイルコードセット				
モデル	長さ	スタイル	外形	ピン配置
MQDC-406RA	1.83m ( 6ft )	ライトアングル		
MQDC-415RA	4.57m ( 15ft )			
MQDC-430RA	9.14m ( 30ft )			
MQDC-450RA	15.2m ( 50ft )			

4 ピン M12 ネジ式/ユーロスタイルコードセット (ダブルエンド)				
モデル	長さ	スタイル	外形	ピン配置
MQDEC-401SS	0.31m ( 1ft )	ストレートプラグ/ ストレートソケット		<p>1 = 茶色 2 = 白色 3 = 青色 4 = 黒色</p>
MQDEC-403SS	0.91m ( 3ft )			
MQDEC-406SS	1.83m ( 6ft )			
MQDEC-412SS	3.66m ( 12ft )			
MQDEC-420SS	6.10m ( 20ft )			
MQDEC-430SS	9.14m ( 30ft )			
MQDEC-450SS	15.2m ( 50ft )			

4 ピン M12 ネジ式/ユーロスタイルスプリッタコードセット (フラットジャンクション)				
モデル	分岐 (ソケット)	トランク (プラグ)	外形	ピン配置
CSB-M1240M1240	分岐なし	トランクなし		<p>1 = 茶色 2 = 白色 3 = 青色 4 = 黒色</p>
CSB-M1240M1241	2 x 0.30m ( 1ft )	トランクなし		
CSB-M1241M1241		0.30m ( 1ft )		
CSB-M1248M1241		2.50m ( 8ft )		
CSB-M12415M1241		4.57m ( 15ft )		
CSB-M12425M1241		7.60m ( 25ft )		
CSB-UNT425M1241		7.60m ( 25ft ) 終 端未処理		

## パナエンジニアリング限定保証

パナエンジニアリングは、製品を出荷日より1年間、材料または製造上の欠陥について保証致します。パナエンジニアリングの責任により不具合が発生した場合、保証期間内にご返却頂きました製品については無償で修理または代替致します。ただし、パナエンジニアリング製品の誤用、不正使用、または不適切な適用もしくは設置による損傷または損害は保証範囲外とさせていただきます。

本限定保証は排他的であり、(商品性または特定目的適合性の一切の保証を含むがこれらに限定されない)他のすべての明示または黙示を問わない保証、および履行の過程、取引の過程または売買で生じるかを問わない他のすべての保証に代わるものとします。

本保証は排他的であり、修理またはバナーエンジニアリングの自由裁量による代替に限定されます。バナーエンジニアリングは、いかなる場合も購入者やその他の個人または組織に対する、一切の製品欠陥により生じるまたは製品の使用もしくは使用不能により生じる、契約もしくは保証、法令、不法行為、厳格責任、過失またはその他により生じるかを問わず、一切の別途費用、出費、損失、利益の喪失、または一切の付随的損害、派生的損害もしくは特別損害について、一切責任を負いません。

バナーエンジニアリングは、バナーエンジニアリングにより過去に生産された一切の製品に関する一切の義務または責任を負うことなく、製品の設計を変更、修正または改善する権利を留保します。